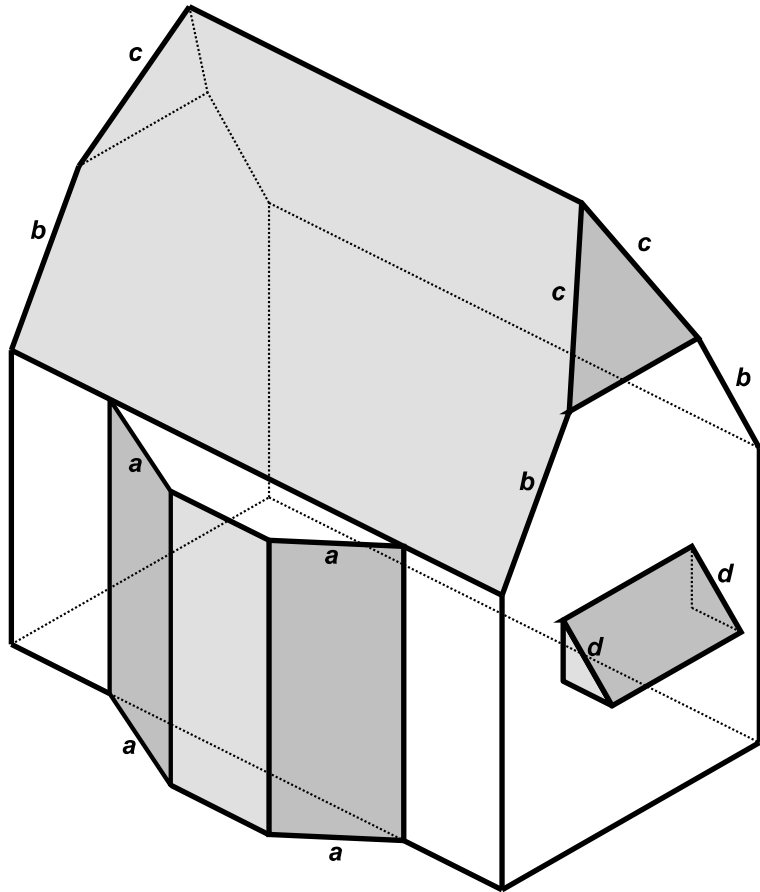
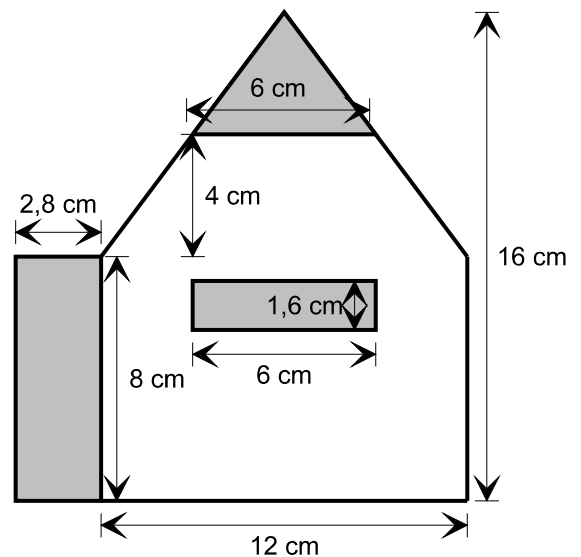
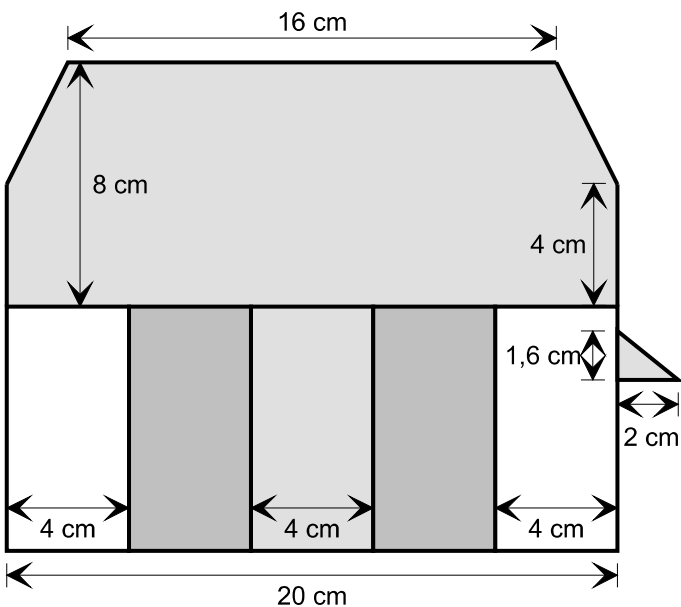


Die nebenstehende perspektivische Abbildung zeigt ein Haus mit einem Walmdach, einem Erker und einem kleinen Vordach.



Die Maße können den folgenden Abbildungen entnommen werden, die das Haus von vorne bzw. von der Seite zeigen. Beachte dass die grau gefärbten Flächen nicht in der Zeichenebene liegen!



Aufgabe 1:

Berechne die Längen der in der ersten Abbildung eingezeichneten Kanten a , b , c und d .

Aufgabe 2:

Bastle die Figur aus Pappe genau mit den angegebenen Maßen. Der Erker und das Vordach dürfen nachträglich aufgeklebt werden. Die Modelle werden benotet!